

**Type DCMCE 85 °C, High Capacitance, Computer Grade Aluminum****-40°C至+ 85°C, 螺栓式, 铝电解电容器****-40 °C to +85 °C, Screw Terminal, Aluminum Electrolytic Capacitors**

显著特点

**Highlights**

- 制造于美国
- Made in USA
- 延伸阴极快速散热构造
- Thermal Pak™ extended cathode construction
- 具有卓越的性能可选做电源滤波和储能 例如:
- Excellent choice for power supply filters and energy storage applications such as:
  - 焊机
  - Welding
  - 不间断电源系统
  - UPS systems
  - 微电脑控制电源
  - Computer hold-up power



规格说明

**Specifications**

工作温度范围: -40°C to +85°C

**Operating Rated Temperature:** -40 °C to +85 °C**DC漏电流 :** 充电5分钟后,  $\leq 6(\sqrt{CV})\mu\text{A}$  ; 圆径 $\geq 88.9\text{mm}$ , 最大值6mA。圆径 $\leq 76.2\text{mm}$ , 最大值5mA。**DC Leakage Current:**  $\leq 6(\sqrt{CV})\mu\text{A}$  (6 mA max.) @ 5 min. for diameters  $\geq 88.9\text{ mm}$   
5 mA max. for diameters  $\leq 76.2\text{ mm}$ 纹波电流修正系数: 环境温度  
**Ripple Current Multipliers:** **Ambient Temperature**

45 °C	55 °C	65 °C	75 °C	85 °C
2.24	2.00	1.73	1.41	1.00

圆径 Diameter	频率 Frequency						
	50 Hz	60 Hz	120 Hz	360 Hz	1 kHz	5 kHz	>10 kHz
50.8 mm & 63.5 mm	.79	.83	1.00	1.17	1.26	1.30	1.34
76.2 mm & 88.9 mm	.82	.84	1.00	1.13	1.20	1.24	1.27

**Type DCMCE 85 °C, High Capacitance, Computer Grade Aluminum**

**EIA纹波电流寿命：** 可通过美国 EIA IS-749 85°C2000h 满载标准

**EIA Ripple Life:** 2000 h at full load @ 85 °C per EIA IS-749

容量的偏差不大于初始值的±20%

- $\Delta$  Capacitance  $\pm 20\%$
- 等效串联电阻 不大于初始规定值的**200%**
- ESR 200% of limit
- 漏电流不大于初始规定值
- DCL 100% of limit

**寿命测试：** 在85°C及额定电压4000小时测试

**Life Test:** 4000 h at 85 °C and rated voltage

容量的偏差不大于初始值的±20%

- $\Delta$  Capacitance  $\pm 20\%$
- 等效串联电阻 不大于初始规定值的**200%**
- ESR 200% of limit
- 漏电流不大于初始规定值
- DCL 100% of limit

**存储寿命：** 在85°C500小时后, 容量及等效串联电阻及漏电流接近初始要求

**Shelf Life:** 500 h @ 85 °C, Cap, ESR, DCL, initial requirements

**震动测试实验：** 10 到55Hz, 振幅0.06英寸, 最大10g, 在2个轴向各1.5小时。

**Vibration:** 10 to 55 Hz, .06" and 10 g max., 1.5 h each of 2 axis

## 外形图

**Outline Drawing**

不含绝缘护套尺寸

- Uninsulated dimensions are shown

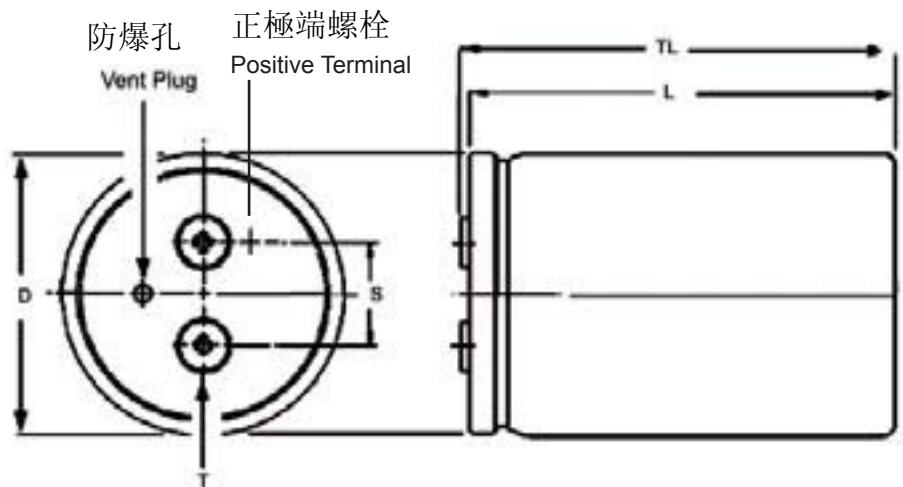
含绝缘护套的尺寸: 直径加0.61mm

高度加 0.762mm

- For insulated case add .61 mm to diameter and .762 mm to length

绝缘护套: 黑色PVC套管

- Sleeve insulation: Black PVC



**Type DCMCE 85 °C, High Capacitance, Computer Grade Aluminum**种类  
**Ratings**

电容量 Cap 微法拉 ( $\mu\text{F}$ )	目录 Catalog 型号 Part Number	电容量 Capacitance 误差 Tolerance 百分比 (%)	等效串 联电阻 最大值 ESR Max @ 25 °C 120 Hz 毫欧姆 (m $\Omega$ )	纹波电流 最大值 Ripple Max @ 85 °C 120Hz 安培 (A)	圆径 Diameter $\pm .78$ mm 圆径 (D)	长度 Length $\pm 1.57$ mm 长度 (L)	全部 Total 长度 Length 含绝缘套 W/Insulation $\pm 1.57$ mm 总长度 (TL)	螺栓 Terminal 间距 Spacing $\pm .41$ mm 螺距 (S)	螺栓 Terminal 纹度 Thread 螺纹 (T)
<b>400 Vdc (450 Vdc Surge)</b>									
1000	DCMCE1663	-10%, +20%	141	3.6	50.8	66.68	72.11	22.23	M5
1000	DCMCE1646	$\pm 20\%$	141	3.6	50.8	66.68	72.11	22.23	M5
1500	DCMCE1664	-10%, +20%	90	5.0	50.8	92.08	97.51	22.23	M5
1500	DCMCE1647	$\pm 20\%$	90	5.0	50.8	92.08	97.51	22.23	M5
1800	DCMCE1665	-10%, +20%	77	4.5	50.8	92.08	97.51	22.23	M5
1800	DCMCE1648	$\pm 20\%$	77	4.5	50.8	92.08	97.51	22.23	M5
2200	DCMCE1666	-10%, +20%	63	5.9	50.8	104.78	110.21	22.23	M5
2200	DCMCE1673	-10%, +20%	66	5.6	63.5	79.38	84.80	28.58	M5
2200	DCMCE1649	$\pm 20\%$	63	5.9	50.8	104.78	110.21	22.23	M5
3300	DCMCE1667	-10%, +20%	42	8.7	63.5	104.78	110.21	28.58	M5
3300	DCMCE1650	$\pm 20\%$	42	8.7	63.5	104.78	110.21	28.58	M5
4700	DCMCE1668	-10%, +20%	37	10.5	76.2	104.78	111.51	31.75	M6
4700	DCMCE1651	$\pm 20\%$	37	10.5	76.2	104.78	111.51	31.75	M6
5600	DCMCE1669	-10%, +20%	26	13.2	76.2	130.18	136.91	31.75	M6
5600	DCMCE1652	$\pm 20\%$	26	13.2	76.2	130.18	136.91	31.75	M6
6800	DCMCE1670	-10%, +20%	24	14.2	76.2	142.88	149.61	31.75	M6
6800	DCMCE1653	$\pm 20\%$	24	14.2	76.2	142.88	149.61	31.75	M6
8200	DCMCE1672	-10%, +20%	24	16.1	76.2	193.68	200.41	31.75	M6
8200	DCMCE1658	$\pm 20\%$	24	16.1	76.2	193.68	200.41	31.75	M6
10000	DCMCE1671	-10%, +20%	17	17.2	88.9	130.18	136.91	31.75	M6
10000	DCMCE1654	$\pm 20\%$	17	17.2	88.9	130.18	136.91	31.75	M6